



---

## **MGA 804LX**

MODULO GESTIONE ILLUMINAZIONE  
0/1-10 V

Questo manuale d'installazione è stato redatto dal costruttore ed è parte integrante del prodotto.

Le informazioni in esso contenute sono indirizzate agli operatori esperti che eseguono l'installazione e la manutenzione straordinaria di questo prodotto.

Gli operatori esperti devono possedere competenze specifiche e particolari capacità per eseguire correttamente ed in sicurezza gli interventi di loro competenza.

La costante osservanza delle informazioni contenute nel manuale garantisce la sicurezza dell'uomo, l'economia di esercizio ed una più lunga durata di funzionamento del prodotto.

Al fine di evitare manovre errate ed il conseguente rischio di incidenti, è importante leggere attentamente questo manuale, rispettando scrupolosamente le informazioni fornite.

## DICHIARAZIONE DI CONFORMITÀ

Si dichiara che le apparecchiature componenti il sistema YACHTICA® sono conformi alle direttive:

- EN 60945 Maritime navigation and radiocommunication equipment and system.
- IEC 61000;
- IEC 60068;
- IEC 60695;
- Rules for the Classification of Ship - Part C - Machinery;
- Systems and Fire Protection - Ch. 3, Sec. 6, table 1.

### **TYPE APPROVAL RINA: N° DIP534725CS**

Tutte le apparecchiature YACHTICA® sono state testate e rispettano le specifiche del marchio CE.



Tutti i nomi, i nomi dei prodotti ed i marchi sono proprietà di V.Y.C. Srl  
©2026 V.Y.C. Srl

## INDICE

|  |              |
|--|--------------|
| <b>DESCRIZIONE</b>                         | <b>PG 4</b>  |
| <b>CARATTERISTICHE</b>                     | <b>PG 5</b>  |
| <b>APPLICAZIONI</b>                        | <b>PG 6</b>  |
| <b>SPECIFICHE TECNICHE</b>                 | <b>PG 7</b>  |
| <b>DESCRIZIONE MODULO</b>                  | <b>PG 8</b>  |
| <b>DESCRIZIONE DISPLAY</b>                 | <b>PG 12</b> |
| <b>INSTALLAZIONE</b>                       | <b>PG 15</b> |
| <b>SCHEMI DI COLLEGAMENTO</b>              | <b>PG 17</b> |
| <b>PROGRAMMAZIONE</b>                      | <b>PG 21</b> |
| <b>RISOLUZIONE PROBLEMI</b>                | <b>PG 23</b> |
| <b>PROCEDURE DI RIPARAZIONE E GARANZIA</b> | <b>PG 27</b> |

## DESCRIZIONE

L' MGA 804LX è un modulo con microcontrollore integrato programmabile utilizzato per il controllo ed il dimming di sorgenti luminose e di dispositivi pilotati con segnale 0/1-10V, dotato di 4 uscite con relè di esclusione di potenza ciascuna.

Il modulo permette il controllo di dispositivi pilotati con segnale 0/1-10V come linee di illuminazione con driver, motorizzazioni ed altri sistemi che prevedono questo tipo di gestione. Permette inoltre di sfruttare i relè per il controllo di sorgenti luminose in modalità on/off.

Sul modulo sono presenti 8 ingressi a contatto pulito completamente programmabili per il cablaggio di pulsanti e sensori, con i quali è possibile controllare le singole uscite e/o richiamare scenari globali.

Il modulo è utilizzabile sia in modalità stand-alone sia collegato, tramite il BUS di sistema EasyBUS, ad altri moduli del sistema YACHTICA® e può essere programmato con semplicità permettendo la realizzazione di scenari globali gestibili da pulsanti, e/o integrabili con smartphone/tablet o touch screen.

## CARATTERISTICHE

**4 Uscite Dimmer 0/1-10V**

Ogni canale permette la dimmerazione di una sorgente luminosa a LED, passiva (Striscia led) o attiva (faretto con elettronica a bordo), abbinata a driver dimmerabili dotati di segnale di controllo 0-10V o 1-10V. Può inoltre gestire qualsiasi tipo di dispositivo elettronico per il controllo di movimentazioni o altro, pilotabili con questo tipo di segnale. È possibile impostare le uscite per l'uso dei relè in modalità on/off.

**8 Ingressi completamente programmabili a contatto pulito**

Il modulo permette la gestione delle singole uscite o di scenari tramite gli 8 ingressi a contatto pulito attivabili mediante pulsante o sensore. Gli ingressi sono completamente programmabili utilizzando il software YACHTICA® Cabot.

**Comunicazione EasyBUS**

Il modulo può comunicare con altri moduli del sistema YACHTICA® collegandolo all'interno di una rete EasyBUS. Sul modulo è previsto un connettore EasyBUS estraibile da utilizzare per tale scopo.

**Programmazione tramite software Cabot**

Il modulo può essere programmato, gestito e monitorato tramite il software YACHTICA® Cabot.

**Funzionamento stand-alone**

Il modulo è pre-programmato con funzionalità standard che permettono la gestione delle singole linee e di alcuni scenari, cablando direttamente i pulsanti sugli ingressi del modulo.

**Gestione avanzata cortocircuito**

Ogni singola uscita 0/1-10V è protetta da un sistema di gestione avanzato che rileva la presenza di un eventuale cortocircuito, disabilitandola ed aprendo il relè relativo, proteggendo di conseguenza il modulo. In modalità on/off non è presente alcun tipo di protezione sul relè.

**NOTA: Il modulo non protegge il carico collegato alle uscite; si suggerisce di proteggere i carichi in maniera opportuna, secondo le esigenze.**

**Optoisolamento tra elettronica di controllo ed elettronica di potenza**

Le alimentazioni dell'elettronica del modulo e della potenza risultano completamente optoisolate, in modo da evitare problemi di disturbo sulle uscite.

**Display di programmazione, controllo e monitoraggio**

Tramite il display sul pannello frontale è possibile gestire le 4 uscite del modulo, nonché impostare alcuni parametri del modulo stesso.

**Fissaggio su barra DIN**

Il modulo MGA 804LX è progettato per il fissaggio su barra DIN all'interno di quadri elettrici. Quando il modulo è posto all'interno di un quadro elettrico standard, una volta che questo è chiuso, il pannello frontale, con i pulsanti di comando ed il display di monitoraggio, risulta completamente accessibile.

**Morsettiere estraibili**

Tutte le morsettiere dei moduli YACHTICA® sono estraibili, permettendo un cablaggio semplice ed una sostituzione rapida del modulo senza bisogno di scollegare nessun cavo, mantenendo un alto livello di sicurezza e di stabilità dell'impianto.

**Elettronica tropicalizzata**

Tutti i moduli YACHTICA® prevedono un trattamento di tropicalizzazione che ne previene il deterioramento a causa dell'umidità e della nebbia salina.

## APPLICAZIONI

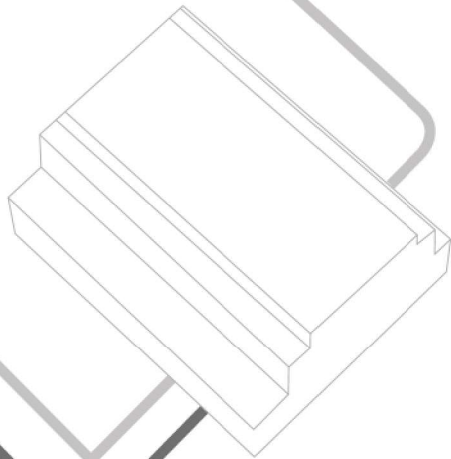
## SPECIFICHE TECNICHE



Dispositivi pilotati  
con segnale 0-10

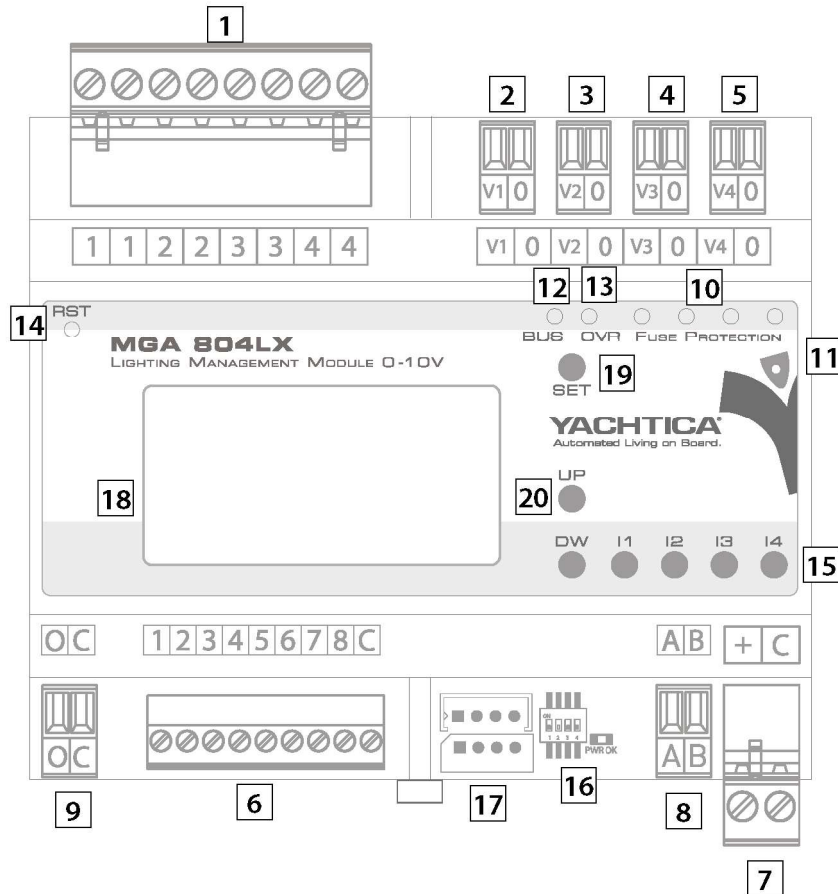


Divers 0-10



| SPECIFICA   | DETTAGLI  |
|---|---|
| <b>Alimentazione elettronica</b>                    | 20-28V <sub>DC</sub>  |
| <b>Assorbimento elettronica</b>                     | 2,4W (100mA @24V <sub>DC</sub> )  |
| <b>Alimentazione uscite</b>                         | Relè: max 230V <sub>AC</sub>  |
| <b>Numero uscite</b>                                | 4   |
| <b>Numero ingressi a contatto pulito</b>            | 8   |
| <b>Portata massima uscite</b>                       | - Relè: 16A@230V <sub>AC</sub> per canale<br>- 0/1-10V: 10mA per canale   |
| <b>Indirizzo di default</b>                         | 32  |
| <b>Temperatura di esercizio</b>                     | +5°/+50° C (41°/122° F)   |
| <b>Temperatura di stoccaggio</b>                    | -40°/+70° C (-40°/+158° F)  |
| <b>Umidità relativa</b>                             | 15%/90% senza condensa  |
| <b>Potenza dissipata (@Ta=40°C, carico massimo)</b> | 6,6W  |
| <b>Protezione IP</b>                                | IP20  |
| <b>Materiale involucro</b>                          | Autoestinguente UL94-V0   |
| <b>Colore</b>                                       | RAL 7024  |
| <b>Dimensioni (LxAxP)</b>                           | 106x58x90 mm (6M installazione su guida DIN)  |
| <b>Peso</b>   | 260 g   |
| <b>Normative di riferimento</b>                     | CE; EN60945; EN61000-4-2; EN61000-4-3; EN61000-4-4; EN61000-4-5; EN61000-4-6; EN61000-4-8; EN61000-4-11; CISPR 16-1-1; EN 60695-11-5; IEC60068-2; IEC60068-6; IEC60068-30; RINA Rules 2018 Pt. C, Ch. 3, Sec.6. |

## DESCRIZIONE MODULO



| # | CONNETTORE, LED, INDICATORI VARI | DESCRIZIONE  |
|---|----------------------------------|--|
| 1 |                                  | <b>Morsetto estraibile 8 poli;</b><br><b>Sezione massima cavo:</b> 2,5mm <sup>2</sup> (12AWG);<br>Connettore uscite 1-2-3-4;<br>1: comune uscita 1;<br>1: normalmente aperto uscita 1;<br>2: comune uscita 2;<br>2: normalmente aperto uscita 2;<br>3: comune uscita 3;<br>3: normalmente aperto uscita 3;<br>4: comune uscita 4;<br>4: normalmente aperto uscita 4. |
| 2 |                                  | <b>Morsetto estraibile 2 poli;</b><br><b>Sezione massima cavo:</b> 1,5mm <sup>2</sup> (15AWG);<br>Connettore uscita 1, 0/1-10V;<br><b>0V:</b> terminale negativo ;<br><b>V1:</b> terminale positivo.   |
| 3 |                                  | <b>Morsetto estraibile 2 poli;</b><br><b>Sezione massima cavo:</b> 1,5mm <sup>2</sup> (15AWG);<br>Connettore uscita 2, 0/1-10V;<br><b>0V:</b> terminale negativo ;<br><b>V2:</b> terminale positivo.   |
| 4 |                                  | <b>Morsetto estraibile 2 poli;</b><br><b>Sezione massima cavo:</b> 1,5mm <sup>2</sup> (15AWG);<br>Connettore uscita 3, 0/1-10V;<br><b>0V:</b> terminale negativo ;<br><b>V3:</b> terminale positivo.   |
| 5 |                                  | <b>Morsetto estraibile 2 poli;</b><br><b>Sezione massima cavo:</b> 1,5mm <sup>2</sup> (15AWG);<br>Connettore uscita 4, 0/1-10V;<br><b>0V:</b> terminale negativo ;<br><b>V4:</b> terminale positivo.   |
| 6 |                                  | <b>Morsetto estraibile 9 poli;</b><br><b>Sezione massima cavo:</b> 1,5mm <sup>2</sup> (15AWG);<br>Connettore 8 ingressi contatto pulito;<br>1-8: ingressi;<br>C: comune.   |



| #  | CONNETTORE, LED, INDICATORI VARI | DESCRIZIONE   |
|----|----------------------------------|---|
| 7  |                                  | <p><b>Morsetto estraibile 2 poli;</b><br/> <b>Sezione massima cavo:</b> 2,5mm<sup>2</sup> (12AWG);<br/>           Connettore alimentazione elettronica;<br/>           +: positivo 20-28Vdc;<br/>           -: negativo 20-28Vdc.<br/>           Assicurarsi che tutti i negativi di tutti gli alimentatori usati per alimentare i moduli siano in comune.</p> <p><b>NOTA:</b> si suggerisce l'utilizzo di un alimentatore stabilizzato dedicato all'alimentazione dell'elettronica di tutti i moduli presenti in un quadro elettrico. È comunque importante che moduli in quadri diversi collegati tra loro, abbiano anch'essi i negativi relativi in comune. (Si consiglia di usare il modulo YACHTICA®, AMP 102D).</p> |
| 8  |                                  | <p><b>Morsetto estraibile 2 poli;</b><br/> <b>Sezione massima cavo:</b> 1,5mm<sup>2</sup> (15AWG);<br/>           Connettore EasyBUS;<br/>           A: terminale BUS A;<br/>           B: terminale BUS B.<br/>           Assicurarsi che il cablaggio del BUS A-B sia lo stesso su tutti i moduli presenti in rete, previa il malfunzionamento del modulo.</p>  |
| 9  |                                  | <p><b>Morsetto estraibile 2 poli;</b><br/> <b>Sezione massima cavo:</b> 1,5mm<sup>2</sup> (15AWG);<br/>           Connettore Override;<br/>           O: contatto Override;<br/>           C: comune.<br/>           In caso di cortocircuito tra C ed O il modulo entra in modalità Override, portando tutte le uscite al 100%. Il modulo non è più comandabile dagli ingressi né gestibile da Cabot.</p>  |
| 10 |                                  | <p><b>LED rossi di segnalazione di malfunzionamento dell'uscita relativa, FUSE PROTECTION.</b><br/>           - LED fisso: uscita in corto circuito (<b>NOTA: il carico non è protetto da corto circuito con fusibile</b>);</p>   |
| 11 |                                  | <p><b>LED blu, PWR.</b><br/>           Acceso se l'elettronica del modulo è alimentata.</p>   |
| 12 |                                  | <p><b>LED arancione, BUS.</b><br/> <i>LED lampeggiante:</i> il modulo è all'interno di una rete EasyBUS della quale non è master. La frequenza dipende dall'indirizzo del modulo.<br/> <i>LED fisso:</i> il modulo o è master all'interno di una rete EasyBUS oppure non comunica con il resto della rete<sup>(1)</sup>.</p>  |

| #  | CONNETTORE, LED, INDICATORI VARI | DESCRIZIONE  |
|----|----------------------------------|--|
| 13 |                                  | <p><b>LED arancione, OVR.</b><br/>           Acceso se il modulo è in Override.</p>  |
| 14 |                                  | <p><b>Tasto recessato di reset del microcontrollore interno, RST.</b><br/>           Le uscite vengono spente e gli ultimi valori di uscite e memorie vengono portati ai valori di fabbrica.</p>   |
| 15 |                                  | <p><b>Pulsanti di comando delle relative uscite, secondo la funzione "Dimmer Senza Memoria"<sup>(2)</sup>.</b></p>   |
| 16 |                                  | <p><b>DIP switch per l'attivazione fissa dei relè.</b><br/>           Il DIP switch numero 4 non è utilizzato.<br/> <b>000-</b>: il modulo funziona in base alla programmazione presente all'interno del microcontrollore e le uscite relè funzionano in maniera normale.<br/> <b>100-</b>: Relè 1 sempre chiuso.<br/> <b>010-</b>: Relè 2 sempre chiuso.<br/> <b>110-</b>: Relè 3 sempre chiuso.<br/> <b>001-</b>: Relè 4 sempre chiuso.<br/> <b>011-</b>: Relè 1 e 2 sempre chiusi.<br/> <b>101-</b>: Relè 1, 2 e 3 sempre chiusi.<br/> <b>111-</b>: Relè 1, 2, 3 e 4 sempre chiusi.</p> |
| 17 |                                  | <p><b>Connettore<sup>(3)</sup> a 4 poli per la gestione del modulo</b> (o del sistema) tramite i moduli YACHTICA® MBC ETH o ICB 101X (non inclusi).</p>  |
| 18 |                                  | <p><b>Display di controllo, monitoraggio e programmazione.</b><br/>           Display multifunzione che permette alcune impostazioni base del modulo ed il monitoraggio dello stato delle uscite.</p>  |
| 19 |                                  | <p><b>Tasto di Setup, SET.</b><br/>           Se premuto per 5s mette il modulo in modalità SETUP, permettendo l'impostazione di vari parametri. Se premuto per 5 secondi mentre si è in modalità SETUP, ne esce. In modalità SETUP, se premuto brevemente scorre tra i parametri impostabili.</p>   |
| 20 |                                  | <p><b>Tasti Up e Down, UP &amp; DW.</b><br/>           Tasti di scorrimento pagine del display se non in modalità SETUP. Se il modulo è in modalità SETUP sono usati anche per l'impostazione di parametri interni.</p>  |

(1)

Vedere la sezione RISOLUZIONE PROBLEMI

(2)

Vedere la sezione PROGRAMMAZIONE STANDARD.

(3)

Contattare YACHTICA® per ricevere l'apposito cavo di interfaccia

## DESCRIZIONE DISPLAY

## INTRODUZIONE

Il modulo è dotato di una scheda superiore con display e pulsanti per la gestione e l'impostazione di alcuni parametri senza la necessità del software YACHTICA® Cabot. Di seguito saranno descritte tutte le schermate con la relativa funzionalità dei tasti.

Usare i tasti UP e DW per scorrere tra le varie pagine quando il modulo non è in modalità SETUP.

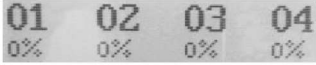
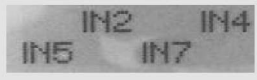
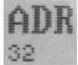
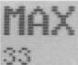
Per entrare in modalità SETUP della pagina visualizzata ed impostare i parametri presenti in essa, tenere premuto il tasto SET per 5 secondi. Il primo parametro impostabile lampeggerà e sarà possibile usare i tasti UP e DW per scegliere il valore desiderato. Una volta impostato il valore voluto, premere brevemente il tasto SET per passare all'impostazione del parametro successivo.

Per uscire dalla modalità SETUP premere nuovamente il tasto SET per 5 secondi o attendere 10 secondi finché il parametro attualmente lampeggiante non torna fisso.

Anche in modalità SETUP i tasti di comando delle uscite sono funzionanti.

## SCHERMATA 1: Schermata di controllo

Da questa schermata è possibile monitorare lo stato delle 4 uscite (tramite le percentuali indicate) e degli 8 ingressi. In modalità SETUP sarà possibile impostare l'indirizzo del modulo. Nella schermata sono presenti anche alcuni simboli di segnalazione.

| # | ETICHETTA, SIMBOLO  | DESCRIZIONE  |
|---|---|--|
| 1 |  | <b>Percentuale uscite.</b><br>Indica le percentuali delle relative uscite.   |
| 2 |  | <b>Stato ingressi.</b><br>Se il relativo ingresso viene attivato, si illumina la relativa scritta sul display.   |
| 3 |  | <b>Indirizzo modulo, ADR.</b><br>Indirizzo attuale del modulo. Il valore è impostabile tra 1 e MAX-1. Se il modulo è in modalità SETUP, usare i pulsanti UP e DW per selezionare l'indirizzo desiderato. Di default il valore è 32.  |
| 4 |  | <b>Indirizzo massimo nella rete, MAX.</b><br>Indirizzo più alto tra i moduli presenti in rete (si suggerisce di impostare questo valore aggiungendo almeno 1 a tale indirizzo). Se il modulo è in modalità SETUP, usare i pulsanti UP e DW per selezionare il valore massimo desiderato. Di default il valore è 33.<br><br><b>NOTA: un modulo non è in grado di comunicare con altri moduli presenti in rete se il suo indirizzo è maggiore del MAX degli altri (vedi manuale di Cabot).</b> |

## SCHERMATA 2: Modalità uscite

Da questa schermata è possibile impostare il funzionamento delle uscite tra le seguenti modalità: DIMMER o ON/OFF. La scelta della modalità permette o l'utilizzo in normale dimmerazione del modulo o l'utilizzo dei relè per il pilotaggio di carichi in modalità ON/OFF.

Tenere premuto il tasto SET per 5 secondi per entrare in modalità SETUP della prima uscita. Usare i tasti UP e DW per scegliere tra le due modalità. Premere brevemente il tasto SET per scorrere tra le varie uscite.

Per uscire dalla modalità SETUP tenere premuto il tasto SET per 5 secondi o attendere 10 secondi.

| # | ETICHETTA, SIMBOLO  | DESCRIZIONE  |
|---|---|--|
| 1 |  | <b>Modalità uscite, DIMMER o ON/OFF.</b><br>In corrispondenza di ogni uscita sarà indicato il tipo di funzionamento impostato. |

## INSTALLAZIONE

### SCHERMATA 3: Modalità driver

Da questa schermata è possibile impostare il funzionamento delle uscite tra le seguenti modalità: 0-10V o 1-10V. La scelta della modalità permette la sincronizzazione del valore delle uscite in caso di utilizzo di sorgenti pilotate con driver 0-10V o 1-10V: la tensione sull'uscita oscilla tra i due valori del range e l'uscita relè relativa si chiude non appena il valore sull'uscita dimmerata sale oltre lo 0%; si aprirà se l'uscita è a 0%, disalimentando il primario del driver, se presente.

Tenere premuto il tasto SET per 5 secondi per entrare in modalità SETUP della prima uscita. Usare i tasti UP e DW per scegliere tra le due modalità. Premere brevemente il tasto SET per scorrere tra le varie uscite.

Per uscire dalla modalità SETUP tenere premuto il tasto SET per 5 secondi o attendere 10 secondi.

| # | ETICHETTA, SIMBOLO  | DESCRIZIONE  |
|---|---|--|
| 1 |  | <b>Modalità uscite, 0/10V o 1/10V.</b><br>In corrispondenza di ogni uscita sarà indicato il tipo di funzionamento impostato. |

### SCHERMATA 4: Informazioni modulo

Da questa schermata è possibile verificare le informazioni relative alla versione hardware ed a quella firmware del modulo.

| # | ETICHETTA, SIMBOLO  | DESCRIZIONE   |
|---|---|---|
| 1 |  | <b>HARDWARE &amp; SOFTWARE VERSION.</b><br>Versione hardware e software del prodotto. |

### Informazioni importanti

Le informazioni seguenti sono indirizzate agli operatori esperti che eseguono l'installazione e la manutenzione straordinaria di questo prodotto. L'installazione e la manutenzione di questo modulo possono essere effettuate solo da personale esperto, in accordo alle regolamentazioni presenti nello Stato in cui viene installato.

Gli operatori esperti devono possedere competenze specifiche e particolari capacità per eseguire correttamente ed in sicurezza gli interventi di loro competenza.

La costante osservanza delle informazioni contenute nel manuale garantisce la sicurezza dell'uomo, l'economia di esercizio ed una più lunga durata di funzionamento del prodotto. Conservare le presenti note ed il manuale d'uso.

Al fine di evitare manovre errate ed il conseguente rischio di incidenti, è importante leggere attentamente questo manuale, rispettando scrupolosamente le informazioni fornite.

La tensione elettrica può causare folgorazione ed ustioni. Prima di eseguire qualsiasi lavoro sui collegamenti occorre togliere tensione. La mancata osservanza delle misure di sicurezza può causare la morte o gravi lesioni alle persone ed ingenti danni materiali.

Prima di procedere all'utilizzo dell'apparecchiatura, accertarsi che l'impianto elettrico sia munito dei dispositivi prescritti per le protezioni contro i contatti diretti ed indiretti e dalle sovracorrenti e che sia realizzato da un installatore qualificato in conformità alle Norme Tecniche vigenti corrispondenti alla Classe di Omologazione dell'impianto.

Le apparecchiature del sistema YACHTICA® devono essere utilizzate esclusivamente in connessione con apparecchiature e componenti esterni conformi alle relative Norme di prodotto.

Non utilizzare l'apparecchio se ad un esame visivo si notassero deterioramenti degli involucri di chiusura oppure se i cavi di alimentazione si presentassero usurati o manomessi.

Il sistema YACHTICA® non è utilizzabile per realizzare funzioni di sicurezza e di antinfortunistica non essendo dotato dei requisiti di ridondanza richiesti dalla Normativa.

L'installatore deve verificare l'installazione ed il corretto funzionamento del prodotto.  
 È vietato utilizzare il prodotto per scopi diversi da quelli previsti o impropri.

V.Y.C. Srl si ritiene sollevata da qualsiasi responsabilità in caso di utilizzo ed installazione non conforme delle apparecchiature.

È vietato manomettere o modificare il prodotto.

## SCHEMI DI COLLEGAMENTO

### Preparazione e montaggio

Posizionare il modulo all'interno di un quadro elettrico e seguire con attenzione gli schemi di collegamento mostrati nelle pagine seguenti. Il modulo è installabile su barra DIN.

Interrompere sempre l'alimentazione dell'elettronica e delle uscite prima di effettuare qualsiasi tipo di collegamento elettrico sul modulo.

**IMPORTANTE:** si suggerisce l'utilizzo di un alimentatore stabilizzato dedicato per l'alimentazione dell'elettronica di tutti i moduli presenti all'interno di un quadro elettrico.

**Nel caso in cui si utilizzino più alimentatori per alimentare i moduli all'interno di una rete EasyBUS (ad esempio un alimentatore per ogni quadro elettrico in cui sono presenti moduli YACHTICA®), assicurarsi che tutti i negativi di questi alimentatori siano in comune.**

Il modulo è destinato all'uso interno. Installare in un luogo ben areato in modo da rispettare le specifiche indicate nella sezione SPECIFICHE TECNICHE di questo manuale.

### Gestione condizione di blackout

I moduli YACHTICA® gestiscono entrambe le situazioni di mancanza di alimentazione sia della parte di elettronica che della parte di potenza (nel caso dei moduli dimmer).

#### Mancanza tensione di alimentazione dell'elettronica (tutti i moduli).

In caso di mancanza di questa tensione il modulo si spegne. Al ritorno della tensione le uscite si riportano nell'ultimo stato in cui erano prima del blackout.

#### Mancanza di tensione di alimentazione di potenza (moduli dimmer).

In caso di mancanza di tensione di alimentazione per la potenza delle uscite, il modulo segnalerà questa mancanza con un lampeggio continuo dei led FUSE PROTECTION ed i simboli dei fulmini non saranno presenti sul display. Al ritorno della tensione le uscite, se non è presente un problema, si riporteranno all'ultimo valore che avevano prima del blackout. Tutti gli ingressi, sia fisici che software, risultano disabilitati fino al ritorno della tensione.

### Indirizzamento

Ogni modulo YACHTICA® inserito in una rete EasyBUS deve avere un indirizzo univoco. L'ADR di default di tutti i moduli YACHTICA® è 32 e MAX 33.

È possibile impostare l'indirizzo del modulo tramite il pannello superiore, seguendo le indicazioni della sezione precedente. Prima di collegare il morsetto del BUS su più moduli facenti parte dello stesso loop, assicurarsi che abbiano indirizzo diverso.

È possibile impostare l'indirizzo del modulo utilizzando il software di programmazione YACHTICA® Cabot.

**NOTA:** un modulo non è in grado di comunicare con altri moduli presenti in rete se il suo indirizzo è maggiore dell'Indirizzo Massimo degli altri (vedi manuale di Cabot).

Di seguito una serie di schemi di collegamento utilizzabili con il modulo MGA 804LX.

**NOTA:** tutti i moduli YACHTICA® collegati in una rete EasyBUS devono avere il negativo di alimentazione dell'elettronica in comune. La non osservanza di questo particolare può causare malfunzionamento o comportamento anomalo e non prevedibile del BUS.

**NOTA:** non è possibile cablare ad anello chiuso una rete EasyBUS, previa il malfunzionamento della stessa.

Per il collegamento di più quadri elettrici tra loro, si consiglia l'uso del modulo YACHTICA® AMP 102D.

Per eventuali cablaggi particolari richiedere l'assistenza del personale YACHTICA®.

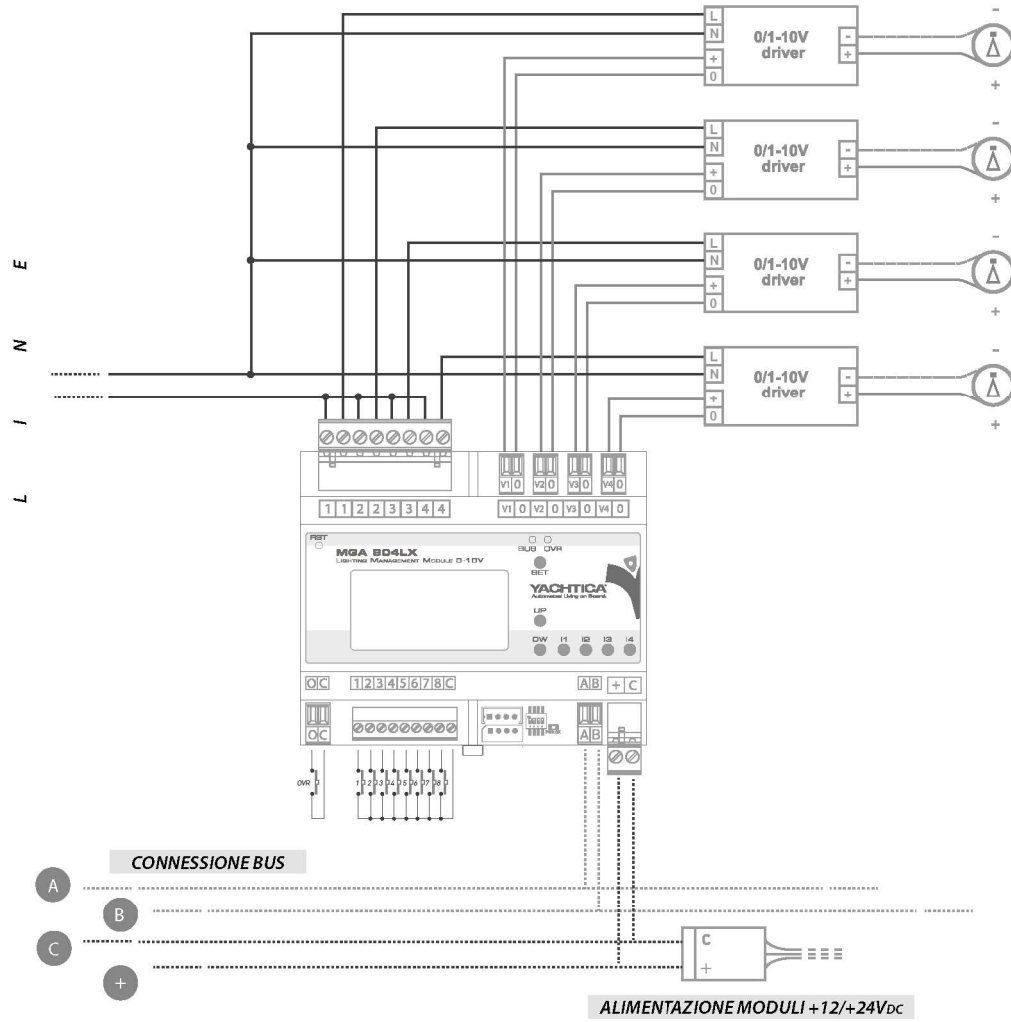
**ATTENZIONE:** si consiglia di proteggere ogni uscita in maniera opportuna (fusibile) in base al cablaggio che è stato eseguito. Dimensionare opportunamente la protezione in base ai cavi utilizzati ed al carico collegato ad essi.

**IMPORTANTE:** verificare con molta attenzione che i morsetti dei moduli siano correttamente inseriti nella loro sede e che i cavi collegati ad essi siano correttamente serrati.

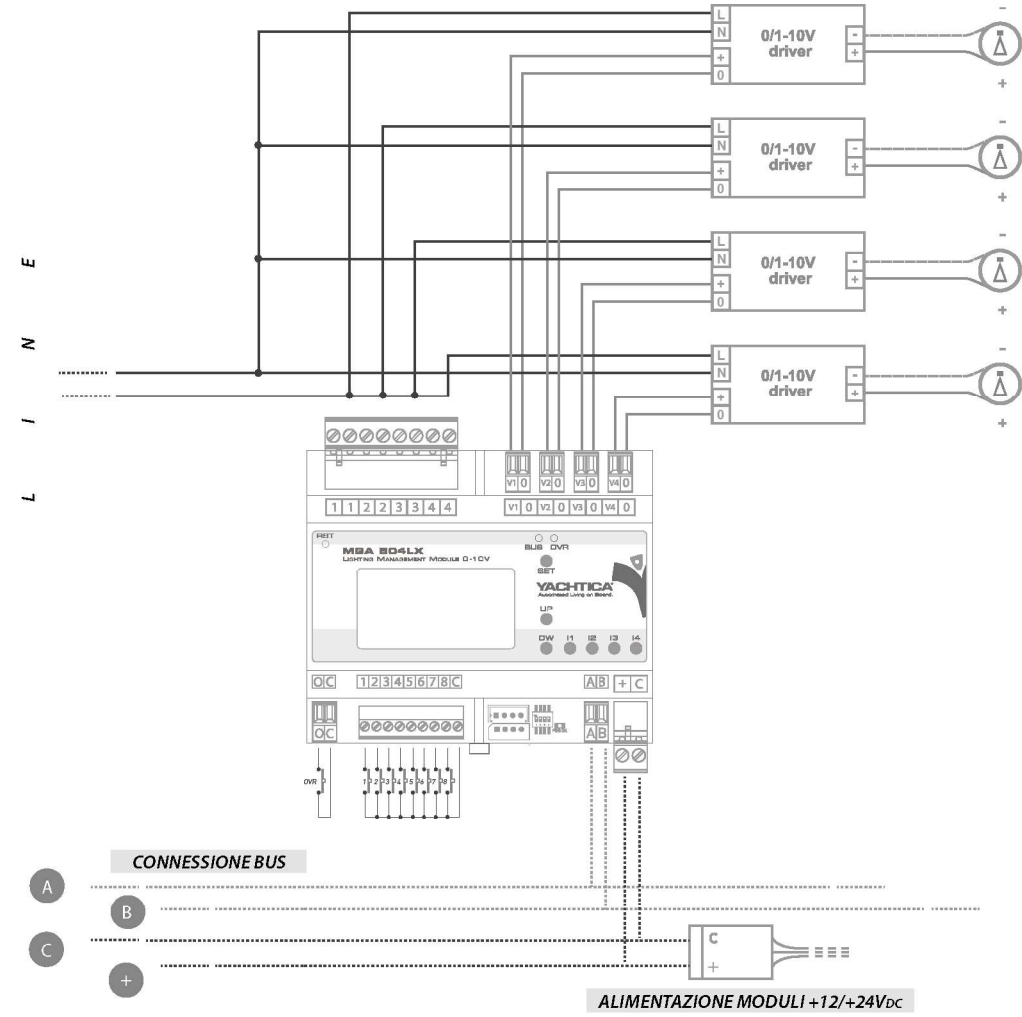
**IMPORTANTE:** i morsetti sono testati e certificati per l'uso con cordina flessibile o rigida. Il costruttore del componente non contempla l'uso di puntali il cui utilizzo è di responsabilità dell'installatore. In questo caso si raccomanda la massima attenzione nella crimpatura che deve essere uniforme su tutti e 4 i lati per evitare la creazione di punte di contatto.



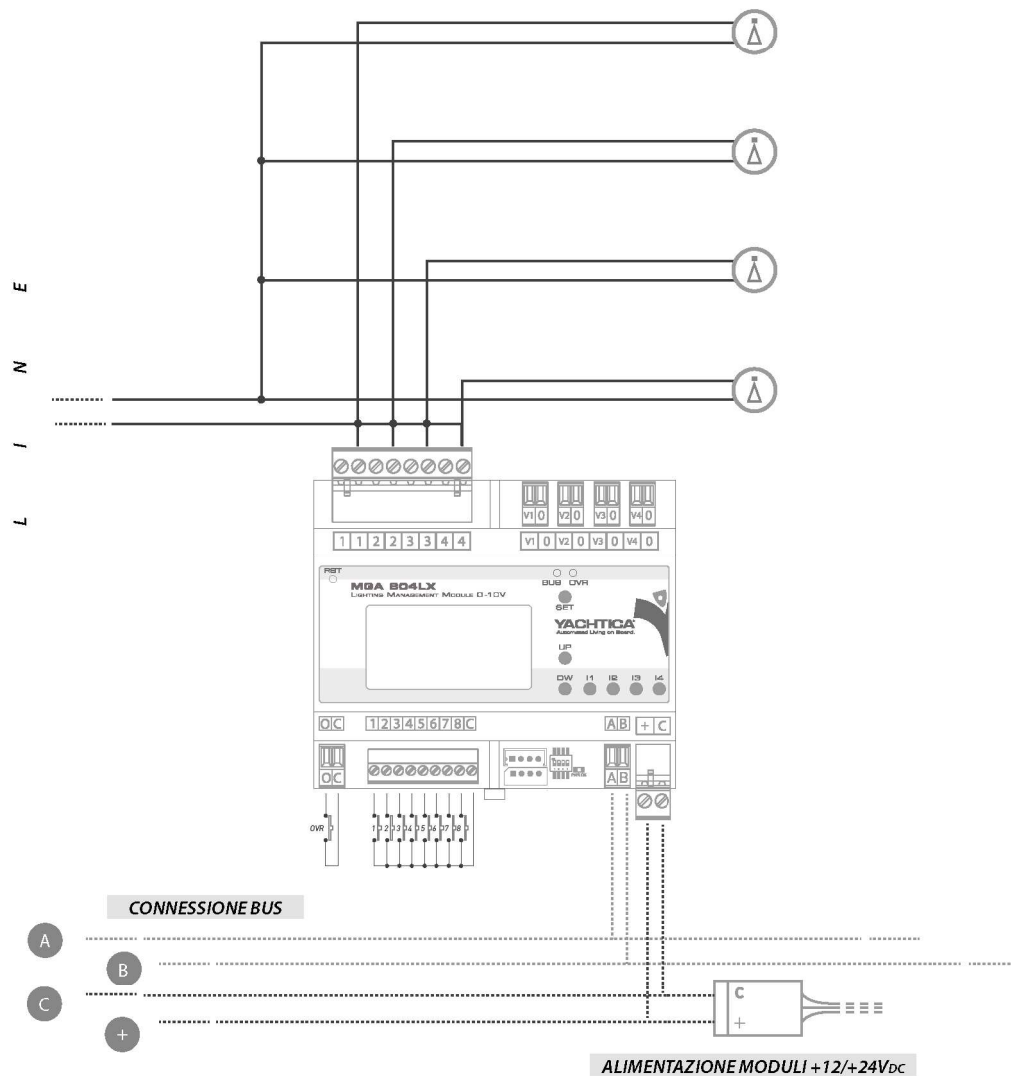
SCHEMA 1: Collegamento con utilizzo relè



SCHEMA 2: Collegamento senza relè



## SCHEMA 3: Collegamento per utilizzo on/off



## PROGRAMMAZIONE

## PROGRAMMAZIONE STANDARD

Mediante gli 8 ingressi a contatto pulito è possibile gestire le funzioni standard pre-programmate sul modulo. Le funzioni possono essere richiamate anche dal software Cabot.

In base alla posizione dei DIP switch è possibile selezionare alcune programmazioni particolari richiamabili dagli 8 ingressi.

## NOTA

Ai 4 pulsanti presenti sulla scheda superiore è invece associata la funzione Dimmer Senza Memoria: la pressione prolungata esegue la dimmerazione della relativa uscita. La pressione breve spegne o accende le uscite al 100% alternativamente. La memoria dell'eventuale valore impostato tramite la pressione prolungata viene persa.

## CONFIGURAZIONE 000-: PROGRAMMAZIONE CUSTOM

Se i DIP switch sono in questa configurazione il modulo esegue la programmazione custom realizzata con il software YACHTICA® Cabot.

## ALTRE CONFIGURAZIONI: PROGRAMMAZIONE STANDARD

Se si imposta una delle combinazioni possibili sui DIP switch si esegue la semplice chiusura in maniera permanente dei relè, mantenendo analoga la funzionalità degli 8 ingressi (vedere Tabella a pagina 11).

| # IN    | NOME FUNZIONE             | DESCRIZIONE   |
|---------|---------------------------|---|
| 1-2-3-4 | <b>Dimmer con memoria</b> | Comandi per la gestione delle 4 uscite.<br><b>Impulso breve:</b> accende e spegne le rispettive uscite all'ultimo valore impostato, in 3 secondi.<br><b>Impulso prolungato:</b> permette la dimmerazione continua delle relative uscite. Al raggiungimento dei valori massimo e minimo, la rampa si ferma per 3 secondi, permettendo l'individuazione immediata di questi valori. Rilasciando la pressione le relative uscite si fermano al valore raggiunto. |
| 5       | <b>Scena All On</b>       | Comando per la gestione di una scena che coinvolge tutte e 4 le uscite.<br><b>Impulso breve:</b> accende e spegne le uscite al 100% in 3 secondi.<br><b>Impulso prolungato:</b> permette la dimmerazione delle 4 uscite. Le uscite iniziano a dimmerare verso i valori bassi, risincronizzandosi al valore 0% per poi risalire tutte contemporaneamente al 100%.  |
| 6       | <b>Scena Welcome</b>      | Comando per impostare le 4 uscite al 60% in 3 secondi.  |
| 7       | <b>Scena Night</b>        | Comando per impostare le 4 uscite al 20% in 3 secondi.  |
| 8       | <b>Scena All Off</b>      | Spegne tutte le uscite in 2 secondi.  |

## RISOLUZIONE DEI PROBLEMI

**Programmazione Cabot**

Il modulo può essere programmato mediante l'utilizzo del software YACHTICA® Cabot. Consultare il manuale di Cabot per tutte le indicazioni riguardanti la programmazione del modulo.

Per esempi di programmazione consultare visitare il sito [www.yachtica.com](http://www.yachtica.com)

Per eventuali programmazioni avanzate contattare direttamente YACHTICA®.

| PROBLEMA  | POSSIBILI CAUSE  | POSSIBILI SOLUZIONI   |
|---|--|---|
| <b>Il modulo non si accende</b>   | Il modulo non riceve alimentazione in ingresso   | Verificare che l'alimentatore dedicato sia correttamente alimentato e che eroghi la tensione opportuna secondo le specifiche indicate in questo manuale.                      |
|   | Cablaggio positivo e negativo invertiti  | Verificare che il positivo ed il negativo dell'alimentazione dedicata siano inseriti nel relativo morsetto con la polarità indicata.  |
| <b>Il modulo è acceso ma i circuiti collegati alle uscite non si accendono</b>            | Una o più uscite risultano in cortocircuito<br><b>(I fuse LED rossi relativi alle uscite in cortocircuito sono accesi)</b> | Verificare il cablaggio di ogni singola uscita. Potrebbe esserci un cortocircuito sull'uscita relativa al Fuse LED illuminato.  |
| <b>Il modulo ha il BUS LED fisso ma all'interno della rete non ha indirizzo più basso</b> | Il modulo ha indirizzo superiore al MAX ADR del modulo con indirizzo più basso presente nella rete.                        | Verificare il MAX ADR del modulo con indirizzo più basso all'interno della rete ed impostare di conseguenza l'indirizzo del modulo malfunzionante.                            |
|   | Scheda di comunicazione BUS danneggiata  | Sostituire la scheda di comunicazione BUS (richiesto personale YACHTICA®).  |
|   | Problema sul cavo BUS  | Verificare il cablaggio di tutti i rami BUS collegati allo stesso loop del modulo. Potrebbe esserci un cortocircuito od un inversione di polarità tra A e B.                  |
| <b>Premendo un pulsante collegato al morsetto degli ingressi non accade niente</b>        | Il modulo è in Override  | Verificare che sul morsetto OVR non ci sia un cortocircuito.  |
|   | All'ingresso non è associata nessuna funzione  | Verificare tramite il software Cabot se all'ingresso non funzionante è associata o meno una funzione che esegue un comando sul modulo stesso o su un altro collegato in rete. |
|   | Problema di interruzione cavo  | Verificare che sulla scheda superiore si accenda il LED verde relativo all'ingresso premuto. In caso non succeda, verificare il cablaggio.                                    |



NOTE

NOTE

## NOTE

## PROCEDURE DI RIPARAZIONE E GARANZIA

**Restituzione materiale in riparazione**

Nessun prodotto V.Y.C. Srl può essere restituito per un credito, per scambio o per servizi, senza la previa autorizzazione di V.Y.C. Srl stessa. Per ottenere i servizi di garanzia contattare V.Y.C. Srl od un suo distributore. Richiedere un modulo RMA e compilarlo opportunamente nelle sue parti prima di spedire il modulo indietro. In caso di mancata compilazione del modulo RMA, V.Y.C. Srl si riserva il diritto di rifiutare la spedizione.

In caso di riparazione in garanzia, i costi di spedizione al cliente della merce sono a carico di V.Y.C. Srl. Nel caso in cui le riparazioni non risultino coperte da garanzia, il ritorno della merce è a carico del cliente. V.Y.C. Srl comunicherà in via preventiva gli eventuali costi di riparazione del prodotto danneggiato in caso questo non risulti coperto da garanzia.

**Garanzia limitata V.Y.C. Srl.**

V.Y.C. Srl garantisce che tutti i prodotti YACHTICA® siano esenti da difetti di fabbricazione e di utilizzo per un periodo di 2 anni dalla data di acquisto.

La garanzia è estesa a tutti i prodotti acquistati direttamente da V.Y.C. Srl o da un distributore autorizzato YACHTICA®.

V.Y.C. Srl non si riterrà responsabile di onorare i termini di questa garanzia qualora il prodotto sia stato usato in maniera non conforme alle specifiche dichiarate nel manuale di funzionamento, se questo sia stato installato od usato in modo improprio, se abbia subito danni accidentali non imputabili al prodotto stesso, o se sia stato modificato. Inoltre i prodotti YACHTICA® sono muniti di apposito sigillo di garanzia che se manomesso o se rimosso determina la perdita della garanzia stessa.

V.Y.C. Srl può decidere di riparare o sostituire qualsiasi prodotto che presenti difetti, senza nessun costo extra da parte dell'installatore o del cliente. I prodotti riparati o sostituiti in garanzia e le parti fornite in sostituzione di quelle danneggiate sono coperte da una garanzia pari al restante tempo della garanzia originale.

Eccetto per i termini di questa garanzia, V.Y.C. Srl non ha altri tipi di garanzia né autorizza nessun'altra parte a fornire una garanzia diversa da quella in oggetto. Qualsiasi altra garanzia che può essere imposta dalla legge dello stato in cui il prodotto viene venduto è limitata dai termini di questa stessa garanzia.

I termini appena esposti per questa garanzia annullano e sostituiscono tutte le precedenti garanzie.



[www.yachtica.com](http://www.yachtica.com)

V.Y.C. Srl si riserva il diritto di cambiare le caratteristiche tecniche del prodotto senza preavviso.

© 2026 by V.Y.C. Srl - Tutti i diritti riservati