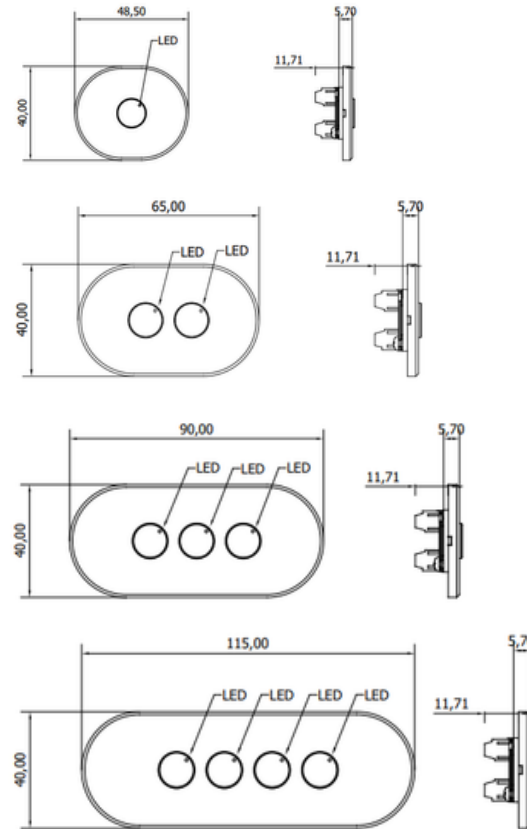


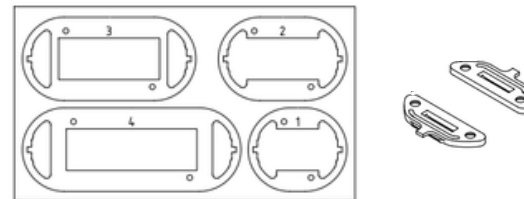


LC PLATE

VISTA ANTERIORE (FRONT VIEW)



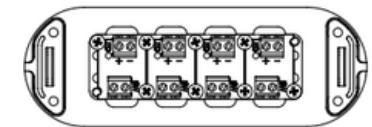
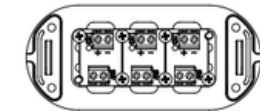
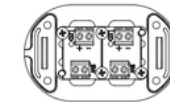
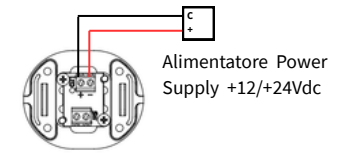
CLIP DI FISSAGGIO (MOUNTING CLIP)



Per il corretto posizionamento delle clip di fissaggio, utilizzare l'apposita dima (fornita separatamente)

To ensure correct positioning of the mounting clips, use the dedicated mask (supplied separately)

VISTA POSTERIORE (REAR VIEW)



MORSETTO LED (illuminazione LED associata):
12/24 Vdc (seguire la polarità indicata)

MORSETTO SW:

Contatto pulito del pulsante
Ogni tasto è dotato della stessa elettronica.
Fare riferimento alle indicazioni sopra riportate per le diverse tipologie di placche

LED TERMINAL (associated LED lighting):
12/24 Vdc

SW TERMINAL:

Button dry contact
Each button features the same electronics.
Refer to the instructions above for the different plate configurations.

Il manuale è parte integrante del prodotto ed è destinato a personale qualificato per installazione e manutenzione. Il rispetto delle istruzioni è essenziale per garantire sicurezza, corretto funzionamento e durata nel tempo. È necessario leggere attentamente il manuale prima di qualsiasi intervento.

Descrizione del Prodotto

La pulsantiera Alphaplate è progettata per il controllo di luci e tende, compatibile con sistemi avanzati e domotici. Offre utilizzo intuitivo, alta qualità e ampia configurabilità in termini di pulsanti, finiture e retroilluminazione.

Caratteristiche Principali

Realizzata in alluminio con design moderno, presenta pulsanti personalizzabili, elevata resistenza e lunga durata. È compatibile con sistemi elettrici avanzati e si distingue per facilità di installazione, utilizzo e manutenzione.

Istruzioni per l'Installazione

Disinserire l'alimentazione prima dell'installazione. Rimuovere eventuali dispositivi esistenti, installare la pulsantiera seguendo le istruzioni e collegare i cavi secondo lo schema. Fissare il dispositivo e ripristinare l'alimentazione.

Avvertenze per Operatori Esperti

L'installazione deve essere eseguita da personale qualificato nel rispetto delle normative. Errori possono causare gravi danni. Verificare protezioni elettriche e compatibilità dei componenti. Non utilizzare prodotti danneggiati né apportare modifiche. Fare riferimento alla documentazione ufficiale o all'assistenza tecnica.

Istruzioni per l'Uso

Utilizzare i pulsanti con pressione delicata e solo con dispositivi compatibili. Evitare forze eccessive. In caso di malfunzionamento, rivolgersi a un tecnico qualificato.

Avvertenze di Sicurezza

Disinserire sempre l'alimentazione prima della manutenzione. Non esporre a liquidi. Controllare periodicamente i cavi. Tenere lontano da bambini e animali.

Manutenzione

Non richiede manutenzione. Pulire con panno asciutto ed evitare sostanze aggressive.

Smaltimento

Smaltire come rifiuto elettronico secondo normativa vigente. Non conferire nei rifiuti urbani.

Garanzia e Riparazioni

Garanzia di 2 anni. Il produttore può riparare o sostituire il prodotto. Sono esclusi danni da uso improprio o installazione errata. È richiesta autorizzazione RMA. Spese di spedizione a carico del cliente se fuori garanzia.

Certificazioni

Prodotto conforme CE, Direttive 2014/30/UE (EMC) e 2011/65/UE (RoHS).

This manual is an integral part of the product and is intended for qualified personnel. Compliance with the instructions is essential to ensure safety, proper operation, and durability. It must be read carefully before any operation.

Product Description

The Alphaplate push-button panel is designed for lighting and blind control and is compatible with advanced and home automation systems. It offers intuitive use, high quality, and wide configurability in buttons, finishes, and backlighting.

Key Features

Made of aluminum with a modern design, it features customizable buttons, high durability, and long service life. It is compatible with advanced electrical systems and ensures easy installation, use, and maintenance.

Installation Instructions

Disconnect power before installation. Remove any existing unit, install the device according to instructions, connect wiring as per diagram, fix the unit, and restore power.

Warnings for Qualified Personnel

Installation must be performed by qualified personnel in compliance with regulations. Incorrect installation may cause serious damage. Ensure proper electrical protection and component compatibility. Do not use damaged products or modify the device. Refer to official documentation or technical support.

Instructions for Use

Operate buttons gently and only with compatible devices. Avoid excessive force. In case of malfunction, contact a qualified technician.

Safety Warnings

Always disconnect power before maintenance. Do not expose to liquids. Periodically check cables. Keep out of reach of children and pets.

Maintenance

Maintenance-free. Clean with a dry cloth only. Do not use aggressive substances.

Disposal

Dispose of as electronic waste according to regulations. Do not dispose of with household waste.

Warranty and Repairs

2-year warranty. The manufacturer may repair or replace defective products. Excludes misuse or incorrect installation. RMA authorization required. Shipping costs borne by the customer if not under warranty.

Certifications

CE compliant. Directives 2014/30/EU (EMC) and 2011/65/EU (RoHS).

